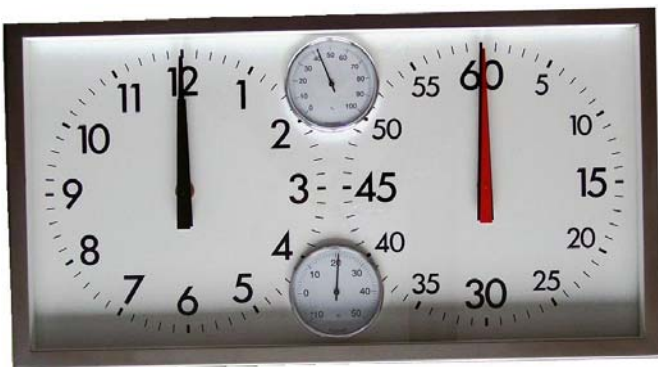


Dotata di doppio quadrante, l'apparecchiatura consente l'immediato e costante controllo dell'ora e della funzione contasecondi.



L'orologio può essere comandato da un autonomo movimento al quarzo alimentato a 220V con autonomia di sei mesi in caso di mancanza rete, oppure da un movimento ricevitore d'impulsi polarizzati comandabile da un impianto centralizzato.



versione con igrometro

Il contasecondi è comandato da motori sincroni che consentono l'avanzamento e l'azzeramento in modo preciso e silenzioso.

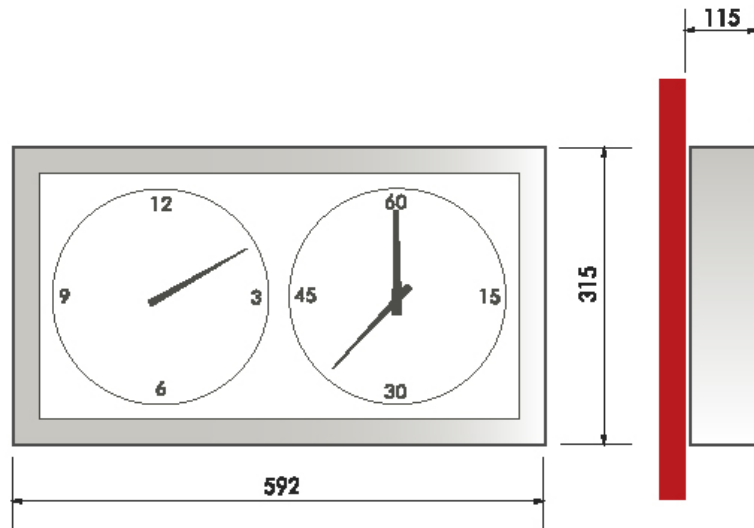
Le operazioni di avviamento, stop e reset si eseguono da una pulsantiera opzionale.

### ESECUZIONE DA INCASSO

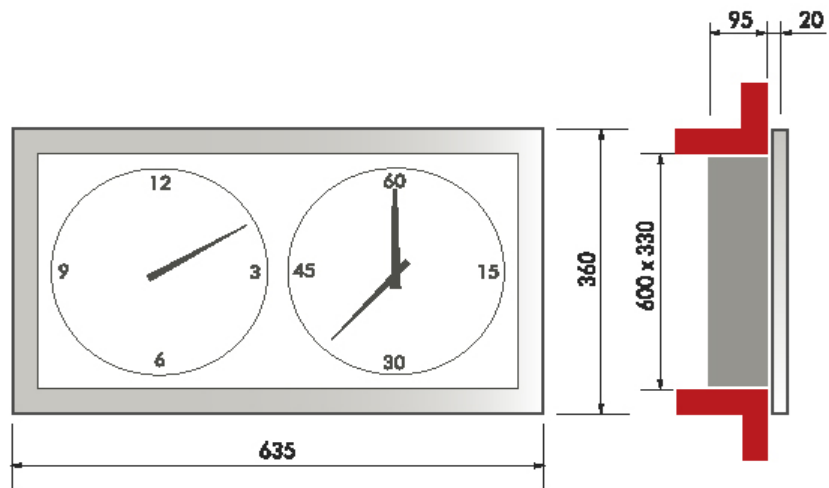
Cassero in acciaio verniciato con resine epossidiche con la parte sporgente ricoperta da una cornice in acciaio INOX e completo di una controcornice da fissare a muro; peso kg 14 (dimensioni d'ingombro a tergo)

### ESECUZIONE DA PARETE

Cassero in acciaio verniciato con resine epossidiche; peso kg 12 (dimensioni d'ingombro a tergo)



versione da parete



versione da incasso